

450AJ HC3

Дизельный самоходный коленчатый подъёмник с повышенной грузоподъёмностью



ПРОИЗВОДИТЕЛЬНОСТЬ

Рабочая высота	15.72 м
Горизонтальный вылет	7.62 м
Высота вертикального подъёма с отвесным опусканием	7.3 м
Поворотный механизм (не для постоянной работы)	355°
Грузоподъёмность платформы	454 кг
Размер платформы	0.76 x 1.83 м
Вращение платформы	180°
Гусёк	1.24 м
Диапазон поворота Гуська	145° (+76, -69)
Масса	7,498 кг
Максимальное давление на грунт	5.34 кг/см ²
Скорость хода	6.84 км/ч
Способность преодоления уклонов 4WD	45%
Система аварийного оповещения при изменении угла наклона на:	5°
Диапазон колебания оси	10 см
Радиус поворота	
Внутренний	2.06 м
Наружный	4.78 м

3 зоны нагрузки – Каждая рассчитана на 3 человека + инструмент и материалы



HC3

Стандартная спецификация

Силовая установка

Дизельный двигатель		
Deutz D2.9L4Tier4Final	49 лс	36.4 kW
Ёмкость топливного бака	60.6 л	

Гидравлическая система

Ёмкость системы	65.5 л
Ёмкость бака	56.8 л
Вспомогательное питание	12V-DC

Шины с пенным наполнителем

Стандарт	33 x 12 D610 Foam Filled
Опционально	Шины с пенным наполнителем не пачкающие покрытие

Стандартная комплектация

- Подвижный Гусёк 1.24 м
- Платформа 0.76x1.83 м
- Боковой вход на платформу
- 180° Вращение платформы
- Консоль управления с подсветкой на платформе¹
- 110V-AC Розетка на платформе
- 5° Система Оповещение /Цветовой индикатор на панели
- Поворотное устройство двигателя для обслуживания
- Улучшенная система управления
- Открытие капота-поворотное
- 12V-DC Вспомогательное питание
- Счётчик моточасов
- Консоль управления с подсветкой на уровне земли
- Пропорциональная гидравлика
- Система ADE® для увеличения плавности управления
- Крюки для подъёма-опускания
- Звуковой сигнал
- Полный привод гидростатический
- Качающаяся ось
- Монолитный алюминиевый блок управления
- Сигнализатор любых перемещений
- Ускоренный подъём стрелы
- Система измерения нагрузки
- SkyGuard SkyLine™

Опционально оборудование

- 0.76x1.25 м Платформа
- Самозапирающаяся дверь на платформу
- 0.91x1.83 м Платформа
- 0.76 x 1.53 м Платформа с козырьком для защиты от падения
- 1/2 in. патрубков на платформе с пневмоподготовкой
- SkySense™
- Soft TouchSystem
- AC Generator
- Проблесковые маячки
- Пакет для холодного климата²
- Пакет для работы в агрессивной среде³
- Арктический пакет⁴
- Пакет освещения⁵
- Лоток для хранения инструментов
- Набор аксессуаров
 - Пакет SkyPower® - Автономный Генератор
 - Пакет SkyWelder® - Автономный Сварочный аппарат

1. Имеет световые индикаторы на пульте управления на платформе для индикации неисправности системы, низкого уровня топлива, превышения наклона на 5 градусов и индикация управления с уровня земли.
2. Включает защитный короб аккумуляторной батареи, нагреватель гидравлического бака и нагреватель блока.
3. Включает очистители на стреле, резиновый кожух-гармошка на цилиндрах и короб для консоли управления.
4. Включает арктические шланги (для системы передвижения и руления) и основной кабель на стреле, моторное масло для арктического климата, подогреватель топлива, подогреватель блока двигателя, аккумуляторный короб, предпусковой подогреватель, подогреватель в гидравлическом баке, и ножной переключатель большого размера.
5. Включает освещение на платформе, головное и хвостовое освещение, проблесковый маячок.

Заметка: Некоторые параметры могут увеличить время выполнения заказа.

450AJ HC3

Дизельный самоходный коленчатый подъемник с повышенной грузоподъемностью



Габаритные размеры

Все размеры приблизительные.

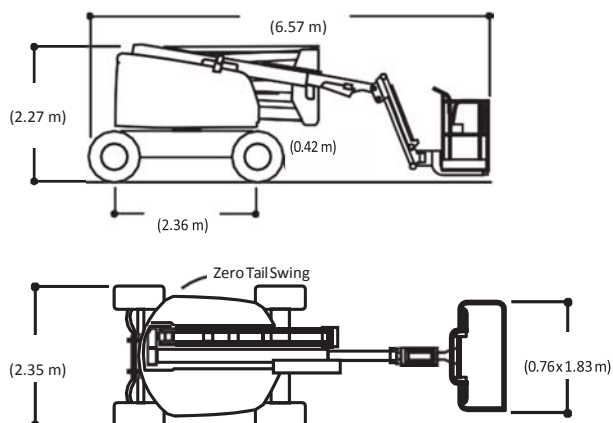
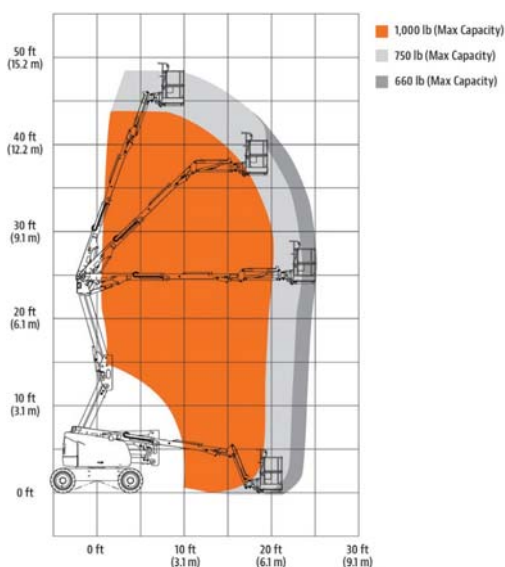


Диаграмма грузоподъемности



The JLG "1 & 5" Гарантия

Мы обеспечиваем покрытие на один (1) год без ограничения по наработке и распространяем гарантию на все основные структурные компоненты в течение пяти (5) лет. В связи с постоянным совершенствованием продукции мы оставляем за собой право вносить изменения в спецификации и / или оборудование без предварительного уведомления. Пожалуйста, обратитесь к табличке с серийным номером на машине для получения дополнительной информации.



ООО «Технотрейд»

123610, Россия, Краснопресненская наб., 12, оф.1802

Тел.: +7 (800)600-39-44

www.jlg.ru

Официальный дистрибьютор JLG в России и Беларуси