

Ножничный подъемник 4045R

ЭКОНОМИЧНЫЙ

- Низкая стоимость владения.

ПРОИЗВОДИТЕЛЬНОСТЬ

- Повышенная эффективность с помощью дополнительных аккумуляторов AGM.
- Повышенное время безотказной работы.

РАБОТА В ТРУДНОДОСТУПНЫХ МЕСТАХ

- Справьтесь с труднопроходимой местностью: активная защита от выбоин обеспечивает увеличенный дорожный просвет

ТЕХНОЛОГИЧНАЯ СИСТЕМА

- Легкий доступ к узлам и агрегатам.
- Все компоненты из стали - платформа и поддоны для обслуживания



Базовые технические особенности

- Джойстик пропорционального управления передвижением с интегрированными кнопками управления поворотом колес
- Джойстик пропорционального управления подъемом и опусканием стрелы
- Индикатор уровня зарядки аккумуляторов
- Кабель питания переменного тока к платформе
- Сигнализатор любых перемещений
- 27 амперное автоматическое зарядное устройство аккумулятора
- Звуковой сигнал
- Счетчик часов работы
- Сигнализатор и световой сигнал при слишком сильном уклоне
- Точки крепления стропов
- Бессмазочные втулки ножничных рычагов
- Стойка для обслуживания ножничного механизма
- Система защиты от ударов при попадании в выбоины
- Подъемные и крепежные точки
- Вилочные проемы
- Дверца с неполным поворотом (наполовину)
- Съёмный пульт управления платформы
- Система спуска в ручном режиме
- Система измерения нагрузки
- Бортовая система самодиагностики
- Съёмная лестница



Стандартные технические характеристики

- | | |
|---------------------------------|--------------------------|
| • Аккумуляторы глубокого заряда | 4x12В 150Ач |
| • Зарядное устройство | 24 В при 27 А автоматич. |
| • Привод | Гидравлический |
| • Гидравлическая система | 30 л |
| • Шины (бесследные сплошные) | 406 x 127мм |
| • Тормоза | Многодисковые |

Опциональное оборудование

- Желтый проблесковый маячок
- Необслуживаемые гелевые аккумуляторы 4x12В 150Ач
- MDI (Ground)
- Анти-вандаальный пакет
- Стеллажи для труб

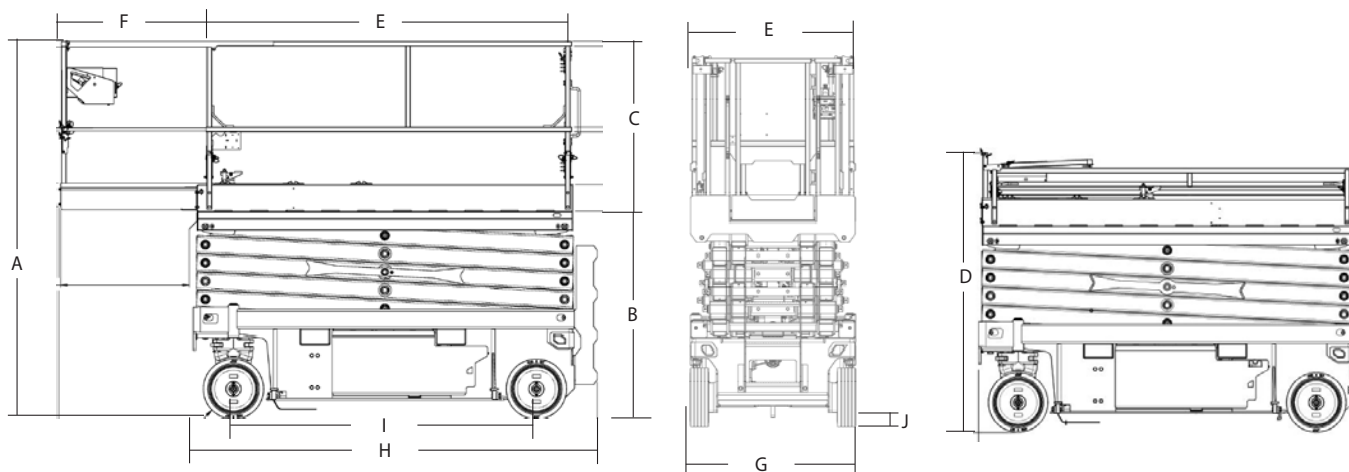
Основные параметры

• Рабочая высота	13.96 м
А. Высота в транспортном положении	2.55 м
В. Высота платформы в опущенном состоянии	1.4 м
С. Высота поручней	1.13 м
D. Высота машины со сложенными поручнями	1.92 м
Е. Размер платформы (внутренняя) (ШхД)	1.05 м x 2.43 м
F. Выдвижная секция платформы	0.91 м
G. Общая ширина	1.14 м
H. Общая длина	2.71 м
I. Колесная база	2.03 м
J. Дорожный просвет (в центральной части машины)	12,6 см
• Грузоподъемность платформы в помещении	/350 кг
• Грузоподъемность платформы вне помещения	/250 кг
• Грузоподъемность удлинителя платформы	113 кг
• Время подъема/опускания (без нагрузки)	68/41 сек.
• Максимальная высота при движении в помещении	 11.96 м
• Максимальная высота при движении вне помещения	 8.74 м
• Масса машины ¹	3,175 кг
• Максимально допустимое давление на грунт	9,00 кг/см ²
• Скорость хода - в опущенном состоянии	3.22 км/ч
• Скорость хода - в поднятом состоянии	0.8 км/ч
• Способность преодоления уклонов	25%
• Радиус разворота внутренний	0.0 м
• Радиус разворота внешний	2.54 м
• Шины (бесследные сплошные)	406 x 127
• Тормоза	Гидравлич.
• Привод (номинал)	Гидравлич.
• Аккумуляторы	4x 12В 150А/ч
• Зарядное устройство (120/240В - 50/60Гц)	24В при 27А автоматич.
• Двигатель насоса	4.5 кВт
• Гидравлическая система	30 л



¹ определенные опции или государственные стандарты могут увеличить показатели массы и/или габаритные размеры.

Габаритные размеры



ООО "Технотрейд"
 123610, Россия, Краснопресненская наб.,
 12, офис 1802
 Тел.: +7 (800) 600 - 39 - 44
 www.jlg.ru
**Официальный дилер компании JLG
 в России и Белоруссии**

